

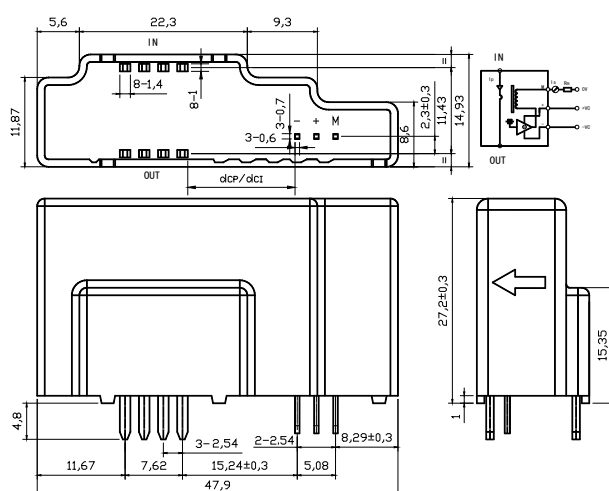
## QBC125LAH 型霍尔电流传感器

QBC125LAH 型电流传感器的初、次级之间是绝缘的，用于测量直流、交流和脉动电流。

### 电参数

		QBC125LAH	
额定输入电流 (I <sub>PN</sub> )		125	A
测量电流范围 (I <sub>P</sub> )		0~±200	A
负载阻抗	±12V (@±A <sub>dc</sub> )	14~48	Ω
	±12V (@A <sub>RMS</sub> )	14~15	
	±15V (@±A <sub>dc</sub> )	29~70	Ω
	±15V (@A <sub>RMS</sub> )	29~29	
次级额定电流		125±0.5%	mA
电源电压		±12~±15±5%	V
静态电流消耗		<20(±15V)	mA
匝 比		1:1000	
零电流失调		≤±0.2	mA
电流失调温漂		≤±0.95	mA
响应时间		<1.0	μs
线性度		≤±0.2	%FS
U <sub>d</sub> 绝缘电压		5.0(50/60Hz, 1min)	KV
执行标准	EN50178	IEC 61010-1	
dcp, dc i, uw	额定绝缘电压	标称电压	
基本绝缘	1250V	1000V	
加强绝缘	630V	600V	
di/dt 跟随精度		>50	A/μs
带宽 (-3dB)		DC~100	KHz
次级线圈内阻@70℃		35	Ω
工作温度		-25~+85	℃
储存温度		-40~+105	℃

### 结构参数



### 接线图

1. 当待测电流从传感器穿过，即可在输出端测得电流大小。(注意：错误的接线可能导致传感器损坏)
2. 可按用户需求定制不同额定输入、输出电流的传感器。

电话：025-52619808 传真：025-52619628 网址：www.china-cgq.cn;www.chinasensors.net 邮箱：cgq@china-cgq.cn