

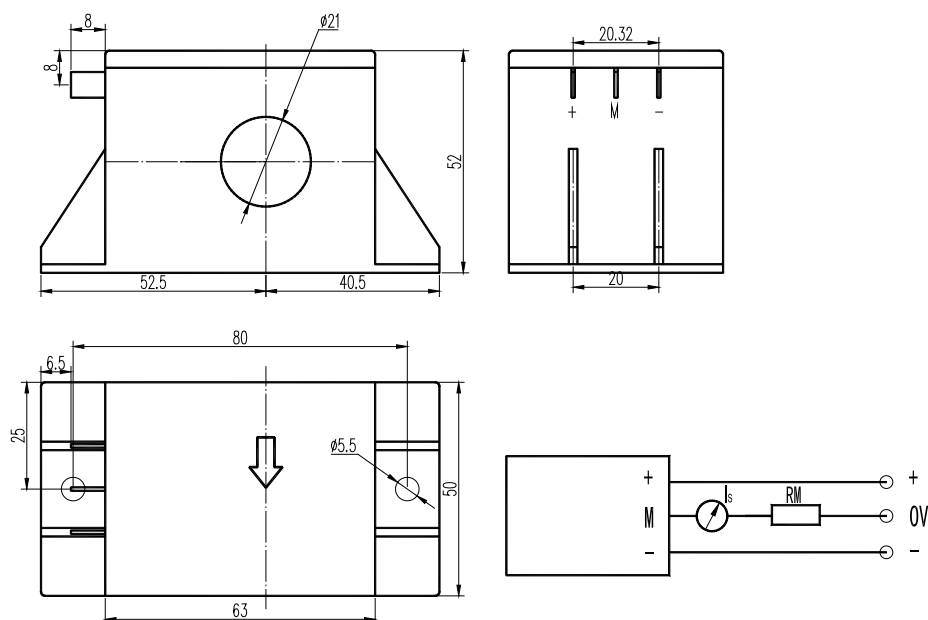
QBC-US 系列霍尔电流传感器

QBC-US 系列电流传感器的初、次级之间是绝缘的，可用于测量直流、交流和脉冲电流。

电参数 (25°C)

	QBC100US	QBC200US	QBC300US	QBC400US	QBC500US	
额定输入电流	100	200	300	400	500	A
测量电流范围	200	500	500	600	600	A
匝比	1:2000	1:2000	1:2000	1:2000	1:2500	
额定输出电流	50	100	150	200	200	mA
电源电压	±12~±18					V
静态消耗电流	<15(±15V)					mA
零电流失调	≤±0.5					mA
电流失调温漂	≤±0.5					mA
响应时间	<1					μs
线性度	≤±0.2					%FS
绝缘电压	6(50/60Hz, 1min)					KV
di/dt 跟随精度	>100					A/μs
带宽(-3dB)	DC...150					KHz
次级线圈电阻	30	30	30	16	20	Ω
工作温度	-40~+85					°C
储存温度	-40~+105					°C

结构参数



使用说明

1. 当待测电流从传感器穿过，即可在输出端测得电流大小。(注意：错误的接线可能导致传感器损坏)
2. 可按用户需求定制不同额定输入、输出电流的传感器。

电话：025-52619808 传真：025-52619628 网址：www.china-cgq.cn;www.chinasensors.net 邮箱：cgq@china-cgq.cn