

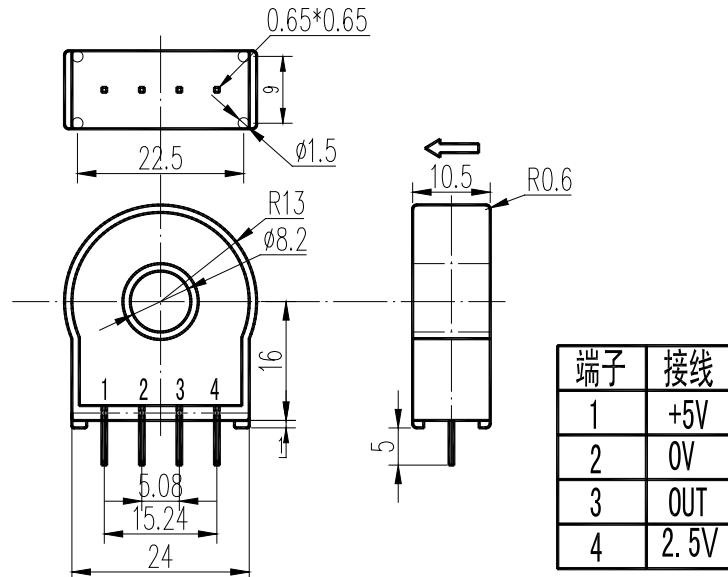
QBC-ECS5 系列霍尔电流传感器

QBC-ECS5 系列电流传感器的初、次级之间是绝缘的，可用于测量直流、交流和脉冲电流。

电参数

项 目	QBC25ECS5	QBC50ECS5	QBC75ECS5	QBC100ECS5	
额定输入电流	25	50	75	100	A
测量电流范围	80	150	225	300	A
匝 比	1:2000	1:2000	1:2000	1:2000	
额定输出电压	0.625±0.5%				V
电源电压	+5±0.5%				V
静态功耗电流	<12				mA
失调电压	+2.5±0.5%				V
失调电压漂移	±0.5				mV/°C
线性度	≤0.1				%FS
带 宽 (-3db)	0~200				KHz
响应时间 (100A/us)	≤1				us
绝缘电压 (50Hz, 1min)	3.0				KV
工作温度	-40~+85				°C
储存温度	-40~+105				°C

结构参数



使用说明

- 1 当待测电流从传感器穿过，即可在输出端测得电流大小。（注意：错误的接线可能导致传感器损坏）
2. 可按用户需求定制不同额定输入和输出电流的传感器。

电话：025-52619808 传真：025-52619628 网址：www.china-cgq.cn;www.chinasensors.net 邮箱：cgq@china-cgq.cn