

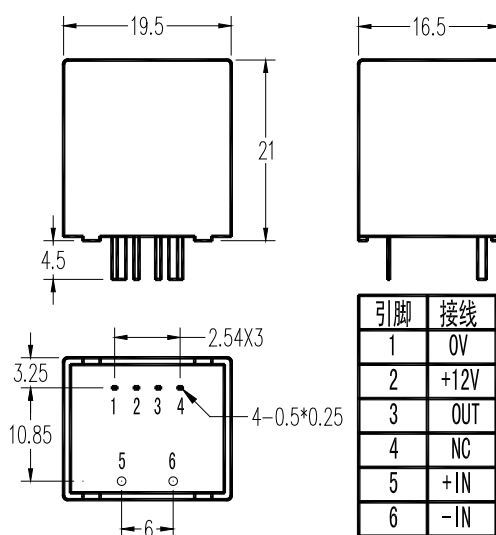
QBC-SY12 系列闭环霍尔电流传感器

QBC-SY12 系列电流传感器的初、次级之间是绝缘的，具有超强抗干扰能力；用于测量直流、交流和脉动电流。

电参数

	QBC05SY12		QBC10SY12		QBC12.5SY12		QBC15SY12		
	QBC20SY12		QBC25SY12		QBC30SY12				
额定输入电流	5	10	12.5	15	20	25	30		A
测量电流范围	10	12	15	18	24	30	36		A
匝比	6: 2000	3: 2000	2: 1667	2: 2000	1: 1333	1: 1667	1: 2000		
输入脚尺寸	∅ 0.8	∅ 1.0	∅ 1.0	∅ 1.0	∅ 1.2	∅ 1.6	∅ 1.6		mm
额定输出电压	1.0±1%								V
电源电压	12±5%								V
静态功耗电流	≤15								mA
零电流失调	2.5V±20								mV
失调电压漂移	≤±0.5								mV/°C
线性度	≤±0.2								%FS
响应时间	<1								μS
绝缘电压	2.5(50/60Hz, 1min)								KV
工作温度	-40~+85								°C
储存温度	-40~+105								°C

结构参数



使用说明

1. 当待测电流从传感器穿过，即可在输出端测得电压大小。（注意：错误的接线可能导致传感器损坏）
2. 可按用户需求定制不同额定输入电流和输出电压的传感器。

电话：025-52619808 传真：025-52619628 网址：www.china-cgq.cn;www.chinasensors.net 邮箱：cgq@china-cgq.cn