

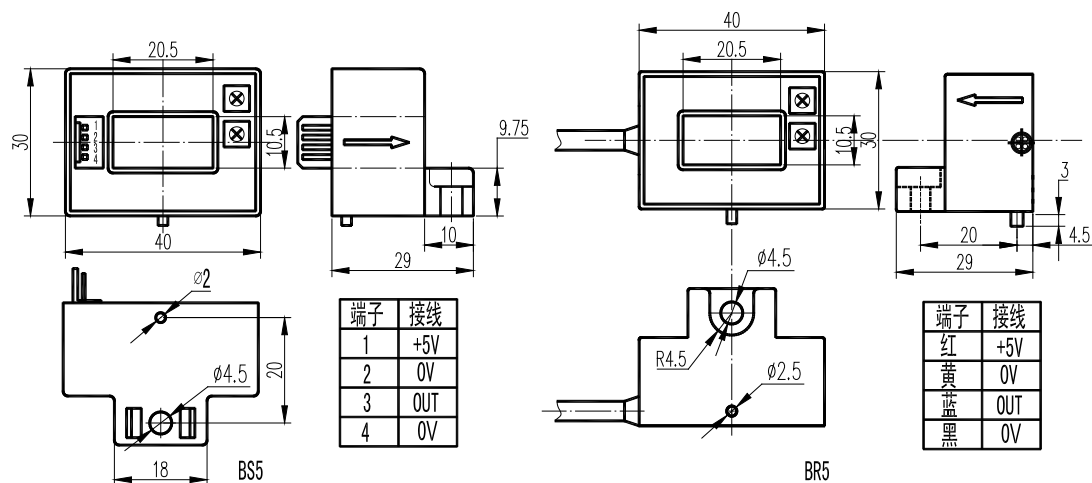
QKC-BS5/BR5 系列霍尔电流传感器

QKC-BS5/BR5 系列电流传感器的初、次级之间是绝缘的，可用于测量直流、交流和脉冲电流。

电参数

	QKC50BS5/BR5		QKC100BS5/BR5		QKC200BS5/BR5		QKC300BS5/BR5		
	QKC400BS5/BR5	QKC500BS5/BR5	QKC600BS5/BR5						
额定输入电流	50	100	200	300	400	500	600	A	
测量电流范围	100	200	400	600	800	900	900	A	
额定输出电压	1 ± 1%							V	
零点电压	2.5 ± 0.5%							V	
电源电压	+5 ± 5% / +12 ± 5%							V	
电源消耗	< 15							mA	
失调电压	≤ ± 25							mV	
磁失调电压	≤ ± 20		≤ ± 15				mV		
失调电压漂移	≤ ± 2.0		≤ ± 1				mV/°C		
线性度	≤ ± 1							%FS	
响应时间	≤ 3							μS	
绝缘电压	2.5 (50/60Hz, 1min)							KV	
工作温度	-40 ~ +85							°C	
储存温度	-40 ~ +105							°C	

结构参数



使用说明

1. 当待测电流从传感器穿过，即可在输出端测得电压大小。（注意：错误的接线可能导致传感器损坏）
2. 传感器的输出幅度可根据用户需要进行适当调节。
3. 可按用户需求定制不同额定输入电流和输出电压的传感器。

电话：025-52619808 传真：025-52619628 网址：www.china-cgq.cn;www.chinasensors.net 邮箱：cgq@china-cgq.cn