

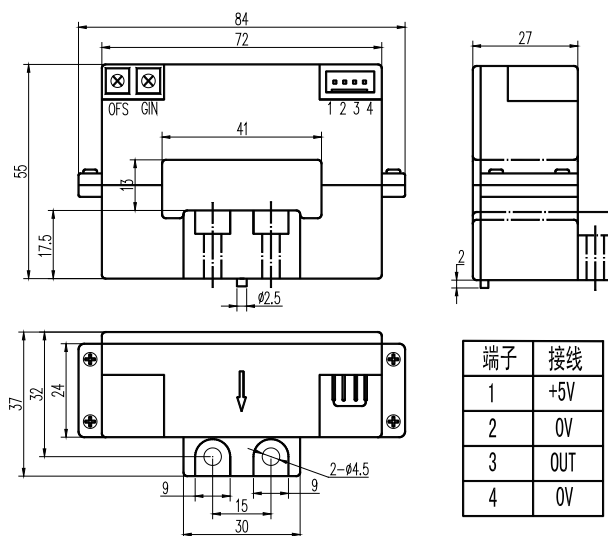
QKC-FKS5 系列霍尔电流传感器

QKC-FKS5 系列电流传感器的初、次级之间是绝缘的，可用于测量直流、交流和脉冲电流。

电参数

	QKC200FKS5	QKC500FKS5	QKC800FKS5	QKC1000FKS5	
额定输入电流	200	500	800	1000	A
测量电流范围	±400	±1000	±1200	±1500	A
额定输出电压	1±1%				V
零点电压	2.5±0.5%				V
电源电压	+5±5%				V
电源消耗	<25				mA
失调电压	≤±25				mV
磁失调电压	≤±20	≤±15			mV
失调电压漂移	≤±2.0	≤±1			mV/°C
线性度	≤1				%FS
响应时间	≤7				μS
绝缘电压	2.5(50/60Hz, 1min)				KV
工作温度	-20~+85				°C
储存温度	-40~+105				°C

结构参数



使用说明

1. 当待测电流从传感器穿过，即可在输出端测得电压大小。(注意：错误的接线可能导致传感器损坏)
2. 传感器的输出幅度可根据用户需要进行适当调节。
3. 可按用户需求定制不同额定输入电流和输出电压的传感器。

电话：025-52619808 传真：025-52619628 网址：www.china-cgq.cn;www.chinasensors.net 邮箱：cgq@china-cgq.cn