

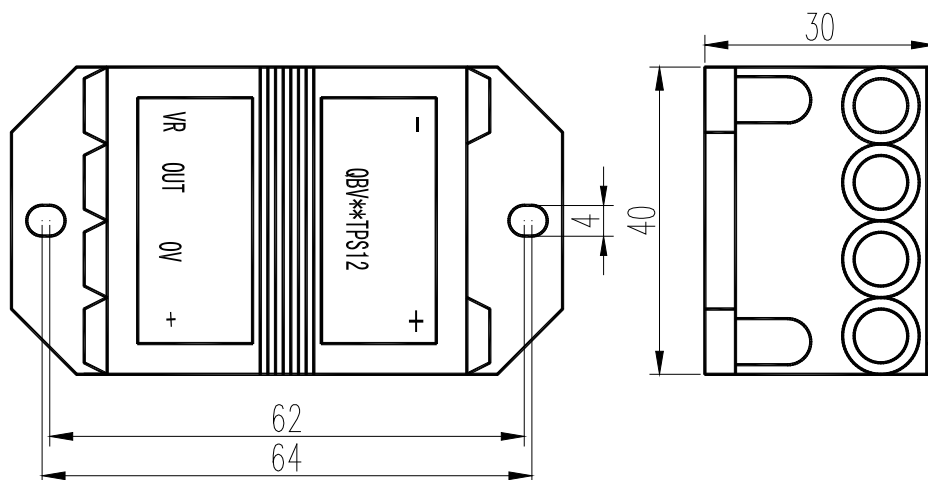
## QBV- TPS12 系列霍尔电压传感器

QBV- TPS12 系列电压传感器的初、次级之间是绝缘的，可用于测量直流、交流和脉冲电压。

### 电参数

	QBV50TPS12	QBV100TPS12	QBV200TPS12	QBV400TPS12	QBV500TPS12	
额定输入电压	50	100	200	400	500	V
测量电压范围	100	200	400	800	1000	V
额定输出电流	1±1%					V
电源电压	+12±5%					V
静态功耗电流	<12					mA
零点失调电压	2.5±0.5%					V
失调电流漂移	≤±0.5					mV/°C
线性度	≤±0.5					%FS
响应时间	≤40					μs
绝缘电压	2.5(50/60Hz, 1min)					KV
工作温度	-25~+75					°C
储存温度	-40~+105					°C

### 结构参数



### 使用说明

1. 当待测电压从变压器输入端接入，即可在输出端测得电流大小。(注意：错误的接线可能导致变压器损坏)
2. 变压器的输出幅度可根据用户需要进行适当调节。
3. 可按用户需求定制不同额定输入电压和输出电流的传感器。

电话：025-52619808 传真：025-52619628 网址：www.china-cgq.cn;www.chinasensors.net 邮箱：cgq@china-cgq.cn