

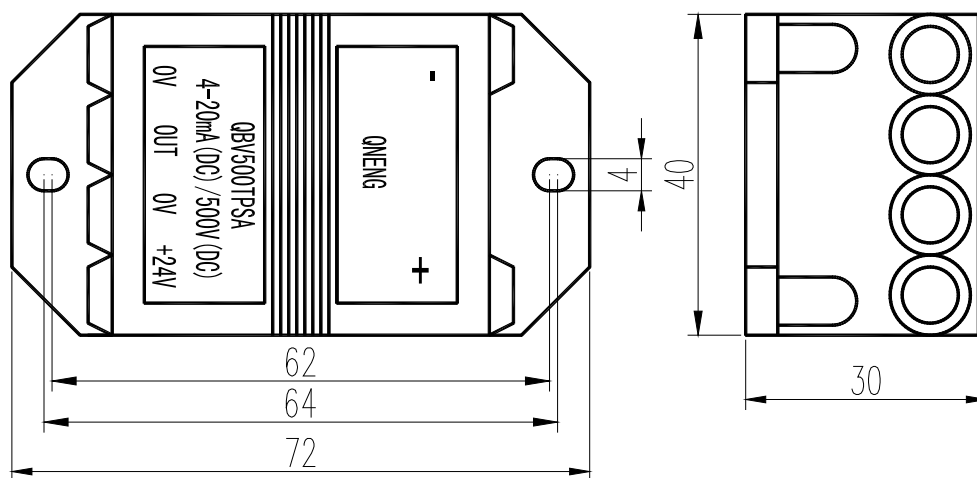
## QBV-TPSA24 系列霍尔电压传感器

QBV-TPSA24 系列电压传感器的初、次级之间是绝缘的。

### 电参数 (25°C)

	QBV40TPSA24	QBV200TPSA24	QBV400TPSA24	QBV500TPSA24	
额定输入电压 (DC)	40	200	400	500	V
测量电压范围 (DC)	48	240	480	600	V
额定输出电流 (DC)	4~20±0.5%				mA
电源电压	+24±5%				V
静态功耗电流	<35				mA
失调电流	4±0.5%				mA
失调电流漂移	≤±0.01				mA/°C
线性度	≤±0.5				%FS
绝缘电压	2.5(50/60Hz, 1min)				KV
工作温度	-10~+85				°C
储存温度	-20~+85				°C

### 结构参数



### 使用说明

1. 当待测电压从变送器输入端接入，即可在输出端测得电流大小。(注意：错误的接线可能导致变送器损坏)
2. 变送器的输出幅度可根据用户需要进行适当调节。
3. 可按用户需求定制不同额定输入电压和输出电流的传感器。

电话：025-52619808 传真：025-52619628 网址：www.china-cgq.cn;www.chinasensors.net 邮箱：[cgq@china-cgq.cn](mailto:cgq@china-cgq.cn)