

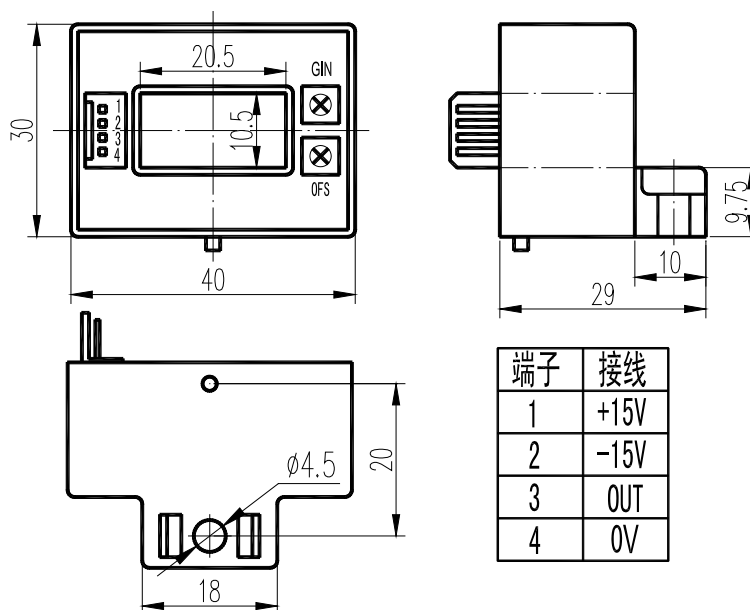
## QKC-BSD 系列霍尔电流传感器

QKC-BSD 系列电流传感器的初、次级之间是绝缘的，可用于测量交流和脉冲电流。

### 电参数

	QKC20BSD	QKC25BSD	QKC50BSD	QKC100BSD	QKC200BSD	QKC400BSD	
额定输入电流 (AC)	20	25	50	100	200	400	A
测量电流范围 (AC)	40	50	100	200	400	600	A
额定输出电压 (DC)	4 ± 1% / 5 ± 1%						V
电源电压	± 15 ± 5%						V
电源消耗	< 25						mA
失调电压	≤ ± 20						mV
失调电压漂移	≤ ± 1.0			≤ ± 0.5			mV/°C
线性度	≤ ± 0.5						%FS
响应时间	≤ 20						mS
绝缘电压	2.5 (50/60Hz, 1min)						KV
工作温度	-20 ~ +70						°C
储存温度	-40 ~ +85						°C

### 结构参数



### 使用说明

1. 当待测电流从传感器穿过，即可在输出端测得电压大小。（注意：错误的接线可能导致传感器损坏）
2. 传感器的输出幅度可根据用户需要进行适当调节。
3. 可按用户需求定制不同额定输入电流和输出电压的传感器。

电话：025-52619808 传真：025-52619628 网址：www.china-cgq.cn; www.chinasensors.net 邮箱：cgq@china-cgq.cn