

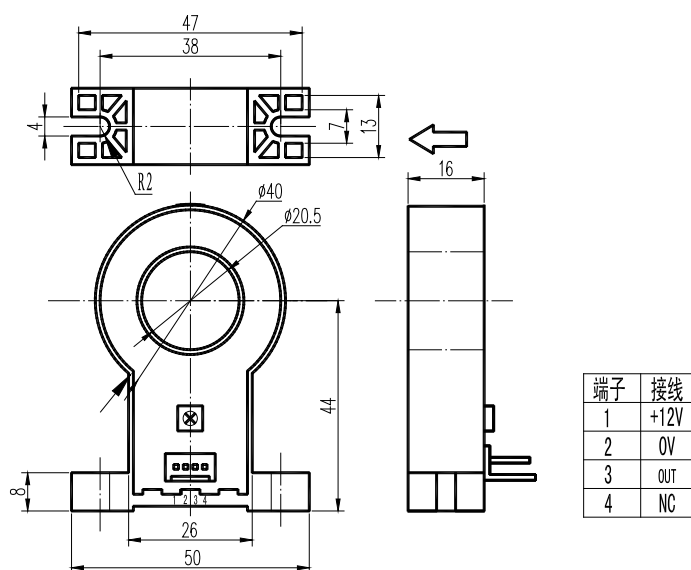
QKC-EK 系列开关量霍尔电流传感器

QKC-EK 系列开关量霍尔电流传感器的初、次级之间是绝缘的，可用于交流和脉冲电流。

电参数

	QKC20EK	QKC50EK	QKC75EK	QKC100EK	QKC200EK	
额定保护电流	20 (AC) $\pm 5\%$	50 (AC) $\pm 5\%$	75 (AC) $\pm 5\%$	100 (AC) $\pm 5\%$	200 (AC) $\pm 5\%$	A (rms)
电源电压	+12~+24					V
工作电流	≤ 20					mA
输出低电平	$\leq 0.4 (100 \text{ mA})$					V
输出高电平	$\geq VCC - 0.5$					V
输出电流	100 (max)					mA
动作回差	≤ 10					%FS
动作点性能	≤ 10					%FS
带宽	50~5K					Hz
响应时间	≤ 100					ms
绝缘电压	2.5 (50/60Hz, 1min)					KV
工作温度	-20~+70					$^{\circ}\text{C}$
储存温度	-40~+85					$^{\circ}\text{C}$

结构参数



使用说明

- 1 当待测电流从传感器穿过，即可在输出端测得电压大小。(注意：错误的接线可能导致传感器损坏)
2. 传感器的输出幅度可根据用户需要进行适当调节。
3. 可按用户需求定制不同额定输入电流的开关量电流传感器。

电话：025-52619808 传真：025-52619628 网址：www.china-cgq.cn;www.chinasensors.net 邮箱：cgq@china-cgq.cn